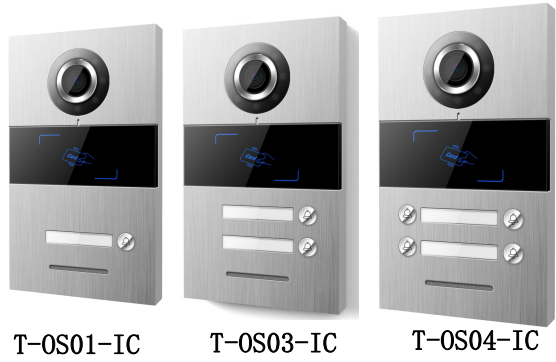


T 系列自主两线门口机使用手册_V1.0



本使用手册供 T-OS01-IC/T-OS03-IC/T-OS04-IC 三款产品共用

一、功能概述

本产品为二线制模拟可视对讲系统的门口机。采用二芯线进行连接，可实现与室内机的可视对讲通话，并支持 IC 门禁控制。

- 支持刷 IC 卡
- 支持呼叫室内机
- 开锁时间可调
- 门状态检测
- 提供常开/常闭开锁输出
- 支持防拆报警

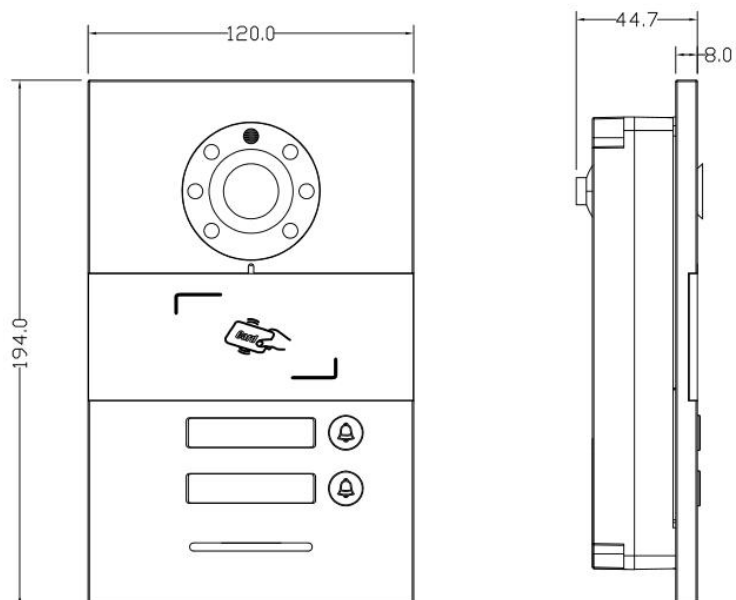
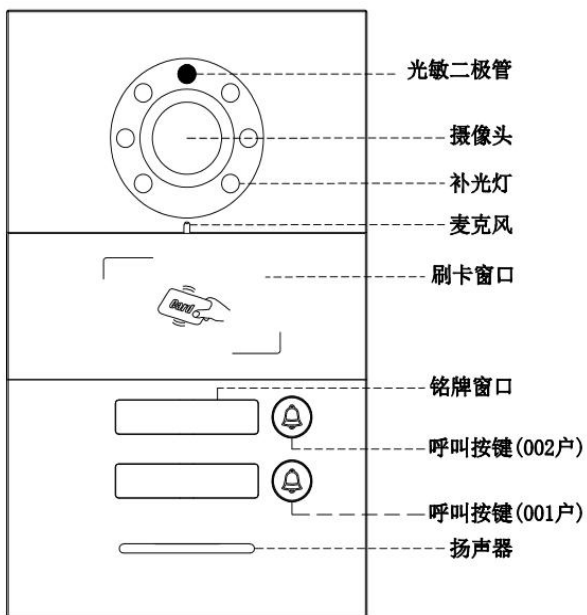
1.1 规格参数

工作电压：DC 24~30V	静态电流：30V \equiv 25 mA
工作电流：30V \equiv 150 mA	工作环境温度：-25℃~+55℃
存储环境温度：-40℃~70℃	产品尺寸(W/H/D)：120×194×44.7mm

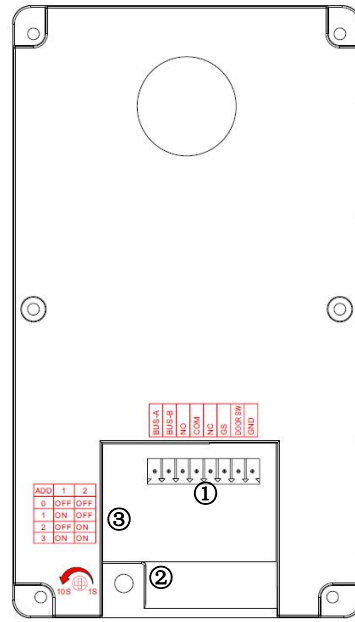
1.2 摄像头

类型：CMOS	像素：≤30W
可视角度：对角 90°	最低照度：0 lux
焦距：2.2mm	补光方式：白光
可调角度：上下左右 12°	

二、产品尺寸



三、接口说明



编号①

BUS-A、BUS-B：总线接口；
NO、COM、NC：常开/公共端/常闭接口；
GS：门状态检测；
DOOR SW：门内开锁；
GND：公共地。

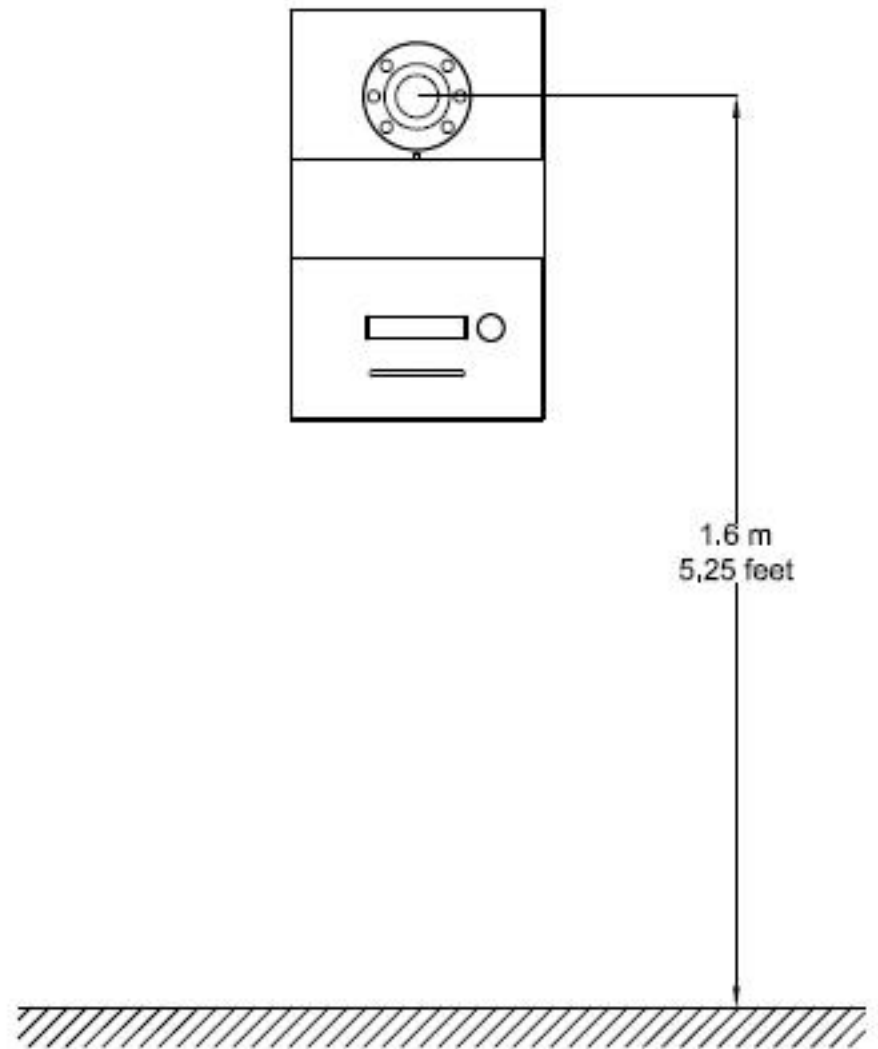
编号②

开锁时间调节，详见第 4 页。

编号③

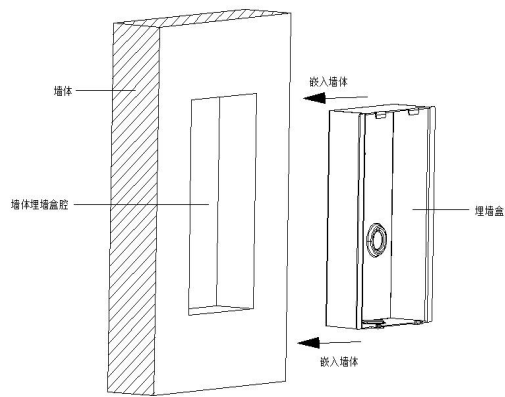
门口机地址 ADD 设置，详见第 4 页。

四、安装高度



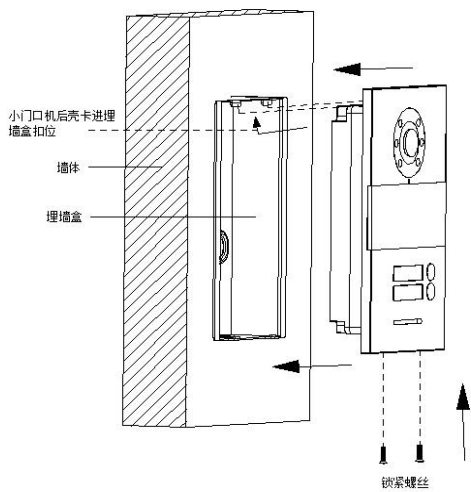
建议安装高度：摄像头离地 1.6 米

五、安装步骤



第一步:

埋墙盒安装, 安装尺寸 (W/H/D) : 100×180×40mm。



第二步:

将单户门口机卡入埋墙盒, 并用螺丝拧紧固定。

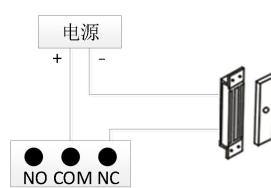
以上是埋墙式安装, 还可挂墙式安装:

第一步: 先用 4 个膨胀螺丝钉按尺寸植入墙体, 再用 4 个螺丝挂墙盒固定在墙上;

第二步: 安装整机, 将整机装入挂墙盒, 用螺丝锁定。

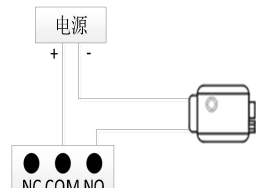
五、接线图

1、信号开锁接线



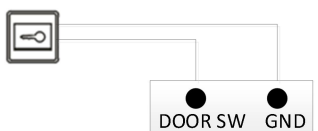
常闭型锁接线方式 (磁力锁)

【注】不能使用门口机供电。



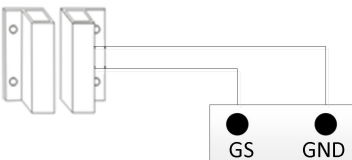
常开型锁接线方式 (电控锁)

2、出门按钮开锁接线



【注】此接线无极性。

3、门状态报警接线



【注】可通过将主机的 GS 端口接地的方式关闭门状态报警功能。

警功能。

注意事项

1、请远离强磁场、高温、潮湿等环境;



2、不要将设备摔落在地上或使之受到强力冲击;



3、不要使用湿布或具挥发性的试剂擦拭设备;



4、请勿自行拆卸本设备。

六、设置

6.1 恢复出厂设置

把门口机断电, 然后重新上电, 设置门口机 ADD 为 0, 长按门口机任意一个按键 3S, 门口机长响一声, 即恢复出厂设置成功。

6.2 注册卡设置

● 注册 Admin 管理员卡

门口机恢复出厂设置后, 重新上电 60S 内, 第一次刷卡为管理员卡, 刷卡后门口机长响一声, 即 Admin 管理员卡注册成功。

● 卡注册模式

待机状态下, 刷一次管理员卡, 进入卡注册模式。响应时间 15S 内, 刷其他卡, 门口机响三声; 如果超过 15S, 门口机响三声, 系统自动退出至空闲状态; 再次刷本张卡进入连续注册用户卡模式。

● 连续注册用户卡

卡注册模式下, 刷一次管理员卡, 门口机响一声, 即进入连续注册用户卡模式。响应时间 15S 内, 可刷卡注册用户卡:

①如果用户卡注册成功后, 门口机长响一声并重新计时, 可继续注册其他用户卡;

②如果用户卡注册失败, 门口机响三声并重新计时;

③如果无任何操作且时间超过 15S, 门口机短响一声, 系统自动退出至空闲状态;

注册完成后, 再次刷管理员卡可退出至空闲状态。

● 连续删除用户卡

卡注册模式下, 刷两次管理员卡, 门口机响两声, 即进入连续删除用户卡模式。响应时间 15S 内, 可刷卡删除用户卡:

①如果用户卡删除成功, 门口机长响一声并重新计时, 可继续删除其他用户卡;

②如果用户卡删除失败, 门口机响三声并重新计时;

③如果无任何操作且时间超过 15S, 门口机短响一声, 系统自动退出至空闲状态;

删除完成后, 再次刷管理员卡可退出至空闲状态。

● 连续注册管理员卡

卡注册模式下, 刷三次管理员卡, 门口机响三声, 即进入连续注册管理员卡模式。响应时间 15S 内, 可刷卡注册管理员卡:

①如果管理员卡注册成功, 门口机长响一声并重新计时, 可继续注册其他管理员卡;

②如果管理员卡注册失败, 门口机响三声并重新计时;

③如果无任何操作且时间超过 15S, 门口机短响一声, 系统自动退出至空闲状态;

注册完成后, 再次刷管理员卡可退出至空闲状态。

● 连续删除管理员卡

卡注册模式下, 刷四次管理员卡, 门口机响四声, 即进入连续删除管理员卡模式。响应时间 15S 内, 可刷卡删除管理员卡:

①如果管理员卡删除成功, 门口机长响一声并重新计时, 可继续删除其他管理员卡;

②如果管理员卡删除失败, 门口机响三声并重新计时;

③如果无任何操作且时间超过 15S, 门口机响一声, 系统自动退出至空闲状态;

删除完成后, 再次刷管理员卡可退出至空闲状态。

● 删除所有用户卡

卡注册模式下, 刷五次管理员卡, 门口机响十声, 即进入删除所有用户卡模式。响应时间 15S 内, 刷管理员卡, 可删除所有用户卡:

①如果删除成功, 门口机长响一声, 系统自动退出至空闲状态;

②如果删除失败 (刷错卡), 门口机响三声, 系统自动退出至空闲状态;

③如果无任何操作且时间超过 15S, 门口机短响一声, 系统自动退出至空闲状态。

注: 管理员卡+用户卡≤200 张。

6.3 开锁时间设置

门口机背面有一个可调电位器 (编号②), 可 180° 等比例调节开锁时间; 在 1S 到 10S 范围内, 逆时针旋转延长, 顺时针旋转减短。

6.4 ADD 设置

门口机背面有一个两位拨码器 (编号③), 具体拨码方式如下:

1	2	ADD
OFF	OFF	0
ON	OFF	1
OFF	ON	2
ON	ON	3

注: ADD 为 0 时为设置模式。