

ZigBee 3.0

# 情景面板

V 1.0版

使用手册 & 保修内容

## 包装清单

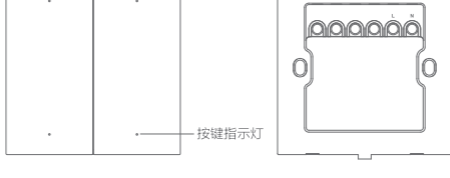
打开产品包装后，请您确认情景面板是否完好，确认配件是否齐全。

情景面板 x1、安装螺丝包 x 1



## 产品介绍

情景面板是采用ZigBee 3.0无线通信协议的智能型面板。采用稳定的零火线供电方式，更安全可靠，通过“智慧家庭主机”，用户在使用时就可以实现远程控制、定时开关、场景联动等功能。



正面示意图

背面示意图

## 产品参数

产品尺寸：86 x 86 x 35(mm)

工作温度：-10 ~ 50 °C

工作湿度：≤85% RH (无冷凝)

额定电压：250V~50Hz

控制方式：本地控制、远程APP控制

无线协议：ZigBee3.0

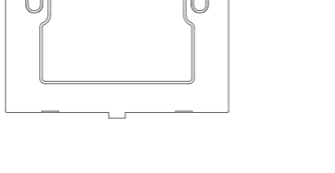
发射功率：19dBm

接收灵敏度：-100dBm

有效通讯距离：100米（无遮挡物）

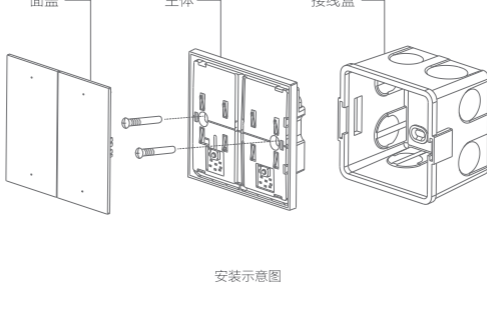
## 安装提示

- 情景面板安装位置需要有零线。
- 安装时需配合标准底盒，入墙部分尺寸不小于：70\*70\*50mm，推荐底盒深度60mm。
- 请勿在潮湿、污染、腐蚀的环境中使用。
- 请专业人员按照电工规范和产品说明书要求进行安装、调试。
- 安装时务必关闭总闸，开启总闸前请确认是否安装正确，避免发生危险。



## 安装说明

- ① 手指扣起所有开关按键板。
- ② 用螺丝钉将开关固定到墙壁接线盒里。
- ③ 扣上开关按键板即可。



安装示意图

## 专家手册

- 如何让设备加入到系统网络？  
长按第一路按键(左上角为第一路按键)，指示灯慢闪，APP点击“组网”，指示灯由慢闪变为渐变显示5S，表示组网成功。

- 如何让已经联网的设备退出系统网络？  
远程退网：打开APP->编辑设备->对应情景面板设备->删除即可。  
本地退网：长按第一路按键后10S再次长按，第一次长按(≥4S)，指示灯闪一下，第二次长按(≥4S)，指示灯快闪5S，表示退网成功。

- 指示灯状态说明

未加入到系统网络	点击按键，无反应，指示灯快闪3下后，渐变显示5S后熄灭。
加入到系统网络后	点击按键，执行场景，指示灯渐变显示5S后熄灭。
主机加入新设备过程中	所有指示灯慢闪。
退出系统网络过程中	指示灯快闪5S后常灭。

## 情景面板保修卡

1.下列情况不属于免费维修范围，我司可提供有偿服务，敬请注意：  
未按使用说明书操作，导致产品故障或损坏；  
擅自拆机维修或有明显拆机痕迹；  
擅自涂改、撕毁产品条形码；  
超出保修期限；  
产品序列号、型号与产品本身不符；  
因意外因素或人力行为导致产品损坏，如进水、机械破坏、摔坏等；  
客户发回返修途中由于运输、装卸所导致的产品故障或损坏；  
其他非产品本身设计、技术、制造、质量等问题而导致的故障或损坏。

2.技术支持服务：  
在您保修产品之前，请致电我司技术人员，以确认故障原因。

## 售后服务承诺对照表

产品名称 / 类型	承诺政策	服务方式
情景面板	一个月保换 一年保修	客户送修

## 特别说明

保修保换仅限于产品问题。

在免费保修期内，产品经过我司检测，确认故障后，将为您更换同一型号或与该产品性能相当的返修良品，更换下来的瑕疵备件归我司所有；无故障产品，将原样退回。

在我们的服务机构为您服务时，请提供相应的凭证和产品保修卡；如不能出示以上证明，该产品的免费保修将自其生产日期开始计算。

经我司保换，保换过的产品将享受自修复之日起3个月内的免费保修，请您索取并妥善保留维修凭证。

返修产品的邮寄费用由发送方单向负责。

经销商向您作出的非我司保证的其他承诺，我司不承担任何责任。

\* 本条例自发布之日起生效  
仅适用于中国大陆地区

检验合格